

# ROOKDETECTOR

Rookgenerator Detectiesysteem

## GEBRUIKERSHANDLEIDING



**LET OP**

*Deze instructies zijn voor het correct gebruik van het detectie systeem. Zorg er altijd voor dat u deze instructies hebt gelezen en begrepen voordat u het systeem gebruikt.*

**BEWAAR DEZE INSTRUCTIES VOOR TOEKOMSTIG GEBRUIK.**

HOOFDSTUK	PAGINA
Algemene Veiligheidsinformatie	3
Veiligheidsinformatie voor gebruik	4
Leveringsprogramma	4
Milieu, Transport, Opslag en Verwijdering	5
Algemene Informatie	5
Technische Gegevens	7
Ingebruikname en Bediening van het Systeem	8
Bediening en Onderhoud	9
Uitschakelen, Dagelijks Onderhoud, Probleem Oplossing	9
Onderdelenlijst	10
Copyright	11



### WAARSCHUWING

*Dit hoofdstuk bevat belangrijke veiligheidsinformatie. Het niet naleven hiervan kan leiden tot ernstig letsel.*

## Veiligheidssymbolen

*In deze handleiding worden veiligheidssymbolen gebruikt om de aandacht te vestigen op mogelijke gevaren.*



**GEVAAR** voor ernstig of dodelijk letsel door elektrocutie, volg de instructies op.



**LET OP** gevaar voor schade, volg de instructies.

## Persoonlijke BeschermingsMiddelen (PBM)

*Gebruik altijd persoonlijke beschermingsmiddelen, waaronder geschikte beschermende kleding, schoeisel, plus:*



Geschikte oogbescherming om te voorkomen dat afvalwater, chemicaliën of stof de ogen irriteren.



Geschikte handschoenen om de huid te beschermen. Open wonden of huidirritaties moeten altijd worden afgedekt om contact met afvalwater, chemicaliën of stof te voorkomen.

**Lees altijd alle veiligheidswaarschuwingen en instructies.** Het niet opvolgen van waarschuwingen en instructies kan leiden tot elektrische schokken, brand en/of ernstig letsel.



### WAARSCHUWING

- Mist kan rookmelders doen afgaan!
- Nevelvloeistof niet inslikken en buiten bereik van kinderen houden!
- Open nooit een op de netspanning aangesloten apparaat en laat het nooit onbeheerd achter.



*Dit hoofdstuk bevat belangrijke veiligheidsinformatie. Het niet naleven hiervan kan leiden tot ernstig letsel.*



- Het apparaat moet op een niet brandbare, niet ontvlambare ondergrond worden geplaatst, die niet gevoelig is voor warmte.
- De plaats van installatie moet voldoende ruimte en een harde ondergrond bieden.
- Houd minimaal 1 meter afstand tot brandbare en hittegevoelige voorwerpen.
- Glycolen zijn alcoholen en branden met een lichtblauwe, bijna onzichtbare vlam. Vernevel nooit onstekings bronnen, bijv. open vuur!
- Er komt zeer hete stoom uit de spuitmond - kans op letsel!
- Raak de rookuitlaat nooit aan tijdens het gebruik!
- Er kunnen zeer hete vloeistofdruppels uit de rookuitlaat komen tijdens het gebruik. Houd een minimale afstand van 3 meter aan!

### LEVERINGSPROGRAMMA

#### Standaard toebehoren

- 7 m vernevelslang (kunststof DN 50) met 1 Storz-C koppeling
- Telescopische geleidestang (maximale lengte 6 m) met snelkoppeling
- 5 liter vernevelvloeistof in container

#### Optionele accessoires

- Stevige transportkoffer voor de RookDetector
- 5 liter vernevelvloeistof in container (bestelnummer: 82.SML.000.000.5000)
- 10 m kabelafstandsbediening



### WAARSCHUWING

*Dit hoofdstuk bevat belangrijke veiligheidsinformatie. Het niet naleven hiervan kan leiden tot ernstig letsel.*

#### MILIEU

**Operationele omgevingstemperatuurbereik:** +5°C tot +45 °C vorst- en condensvrij

**Opslag omgevingstemperatuurbereik:** +5°C to +45 °C vorst- en condensvrij

**Maximum Hoogte:** 2000m (6500 ft). Afwijking 1000m: 1% / 100m

**Maximum Vochtigheid:** 80% zonder condensatie

#### TRANSPORT

De RookDetector dient staand in een auto of ander voertuig te worden vervoerd en eventueel met ratelbanden worden vastgezet om plotselinge bewegingen of ongelukken als gevolg van hard remmen of een ongeval te voorkomen.

Als u een pick-up of aanhangwagen gebruikt om de RookDetector te vervoeren, dek het apparaat dan af om het tegen de weersomstandigheden te beschermen.

#### OPSLAG

Het wordt aanbevolen de RookDetector binnen op te slaan, beschermd tegen regen en zonlicht en bij een constante omgevingstemperatuur.

Bewaar geen nevelvloeistof en of het apparaat in het voertuig!

Voor langdurige opslag moet een veilige, droge plaats worden gekozen.

De RookDetector en de nevelvloeistof moeten buiten bereik van kinderen worden bewaard!

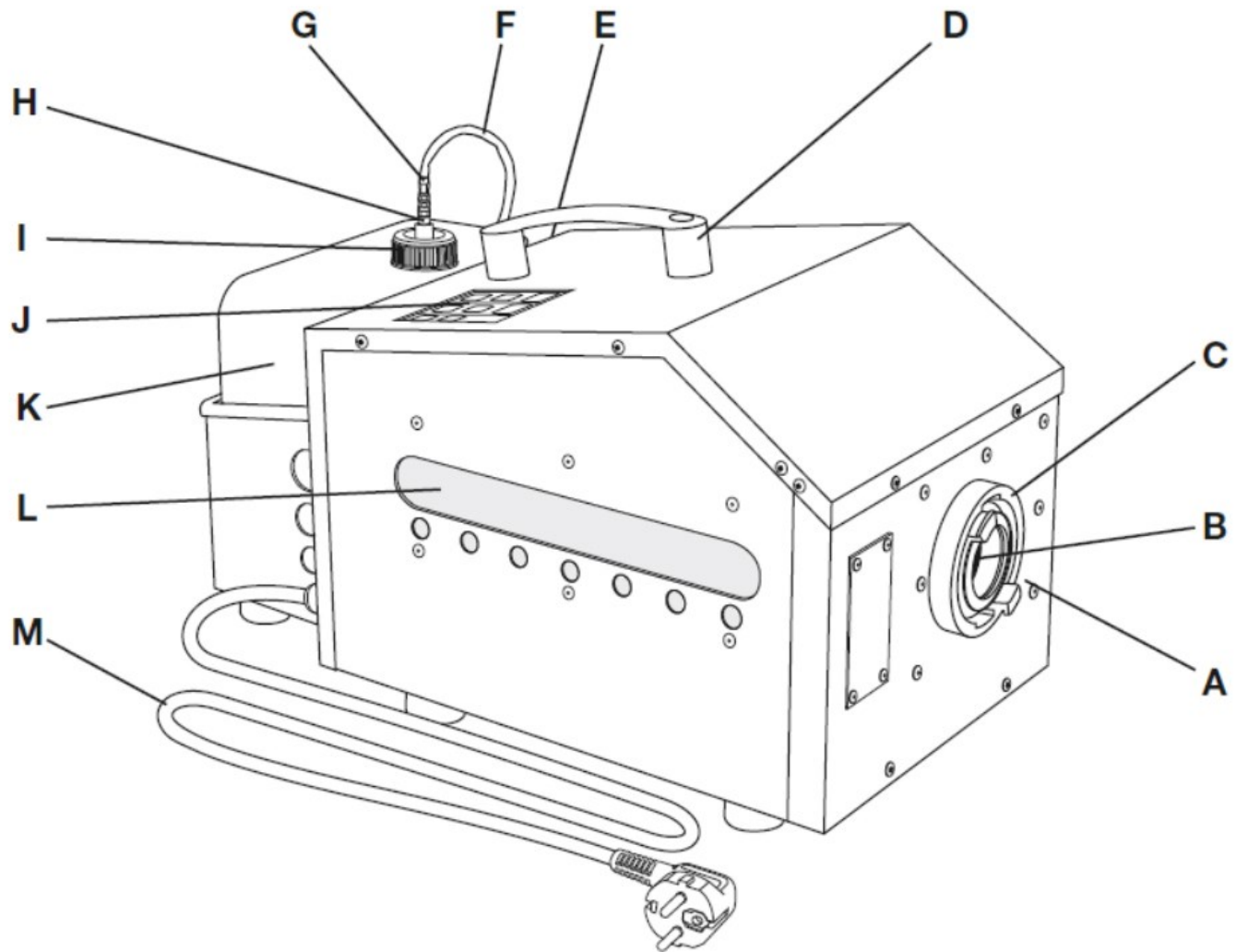
#### VERWIJDERING

De RookDetector, flexibele slang en telescopische stang kunnen in Europa worden ingeleverd bij inzamelpunten voor afgedankte elektrische en elektronische apparatuur (AEEA).

Volg altijd de plaatselijke regels en voorschriften voor afvalverwerking.

# ALGEMENE INFORMATIE

BEWAAR ALLE WAARSCHUWINGEN EN INSTRUCTIES VOOR TOEKOMSTIG GEBRUIK



A - Condensaat aftapplug

B - Mistuitlaat

C - Storz-C koppeling

D - Transportgreep

E - Aansluitbus voor kabelafstandsbediening

F - Vloeistofslang

G - Insteektule

H - Snelsluiting tankdop

I - Canister deksel

J - Display / Toetsenbord

K - Jerrycan (5 liter)

L - Filtermat

M - Netsnoer

# TECHNISCHE GEGEVENS

BEWAAR ALLE WAARSCHUWINGEN EN INSTRUCTIES VOOR TOEKOMSTIG GEBRUIK

TECHNISCHE GEGEVENS	RookDetector—230V
Afmetingen	(LxBxH) 560 x 295 x 350 mm
Gewicht (incl. vloeistof)	21,5 kg
Voedingsspanning	230 V (AC)
Vermogen verdamper	1.200 W
Vermogen ventilatorturbine	1.200 W
Max. opgenomen vermogen	2.400 W
Bescherming	IP44
Luchtopbrengst	ca. 50 l/s
Vloeistofhoeveelheid in reservoir	5 l
Vloeistofverbruik	met max. vermogen 120 ml/min permanent vernevelen: 35 ml/min
Vernevelvermogen	ca. 600 m <sup>3</sup> /min
Max. vernevelingstijd	op niveau 10: ca. 40 s
Opwarmtijd	ca. 7 min

### BEOOGD GEBRUIK

Het detectie systeem met rookgas generator is bedoeld voor het opsporen van ongeoorloofde zijaansluitingen in het riool, scheuren en gaten in septische tanks, het controleren van droge sprinklerleidingen, het controleren van luchtstromen in ventilatie- of luchtbehandelings- en ventilatiekanalen, lektesten van schoorstenen, daken en zelfs voor brand- en noodtrainingen.

## ! LET OP

### ROOK (NEVEL) VLOEISTOF

De volgende punten moeten in acht worden genomen

- Gebruik alleen door de fabrikant goedgekeurde vernevelvloeistof "Drain-Fog" en "Fire-Drill"!
- Bij het gebruik van andere vloeistoffen vervalt de garantie op onderdelen die direct in contact komen met de vloeistof.
- Vernevelvloeistof niet inslikken en buiten bereik van kinderen houden!

### Vervangen van de container

- Duw de sluitbus (G) terug en verwijder de insteektule (F).
- Haal de lege container (J) uit de houder.
- Verwijder de tankdop (H) van de lege container en plaats deze op de volle container.
- Plaats de volle container in de houder en klik de insteektule weer in de slangkoppeling.

### BEDIENING

De volgende punten moeten in acht worden genomen

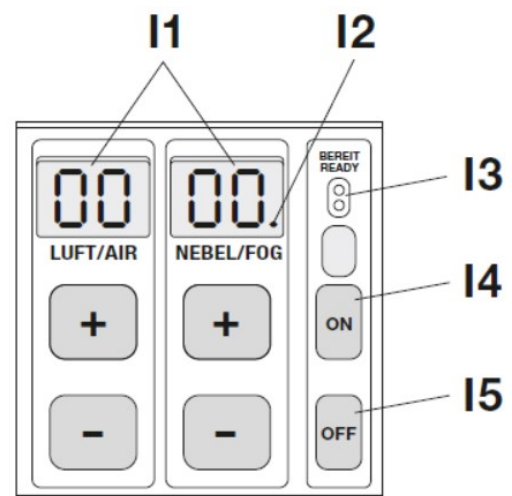
Steek de netstekker (L) in een geaard stopcontact.

Rechtsonder op het display van het folietoetsenbord (I) verschijnt een punt (I2).

Schakel het apparaat in door op de ON-toets (I4) te drukken.

De blaasturbine draait in ruststand, na ca. 7 min. opwarmfase is het apparaat klaar voor gebruik, de groene LED's (I3) branden.

Door op de + en - toetsen (I1) te drukken, kunnen de lucht- en nevelhoeveelheden in 10 stappen ingesteld worden.



### UITSCHAKELEN

Na afloop van het onderzoek moet het apparaat bij vloeistofhoeveelheid "0" ca. 5 min. afkoelen.

De continue geforceerde ventilatie van het apparaat (met luchthoeveelheid op "0") is hiervoor voldoende.

Het apparaat wordt volledig uitgeschakeld door op de OFF-toets (I5) te drukken.

Pas daarna mag de stekker uit het stopcontact worden getrokken.

### DAGELIJKS ONDERHOUD

Reinig of vervang de blauwe filtermatten (K), afhankelijk van de mate van vervuiling.

Laat het apparaat niet draaien zonder vernevelvloeistof. Dit kan de pomp beschadigen.

Als er te veel condensaat is verzameld rond de rookuitlaai (B), verwijder dan de condensaatapplug (A) om het condensaat af te voeren.

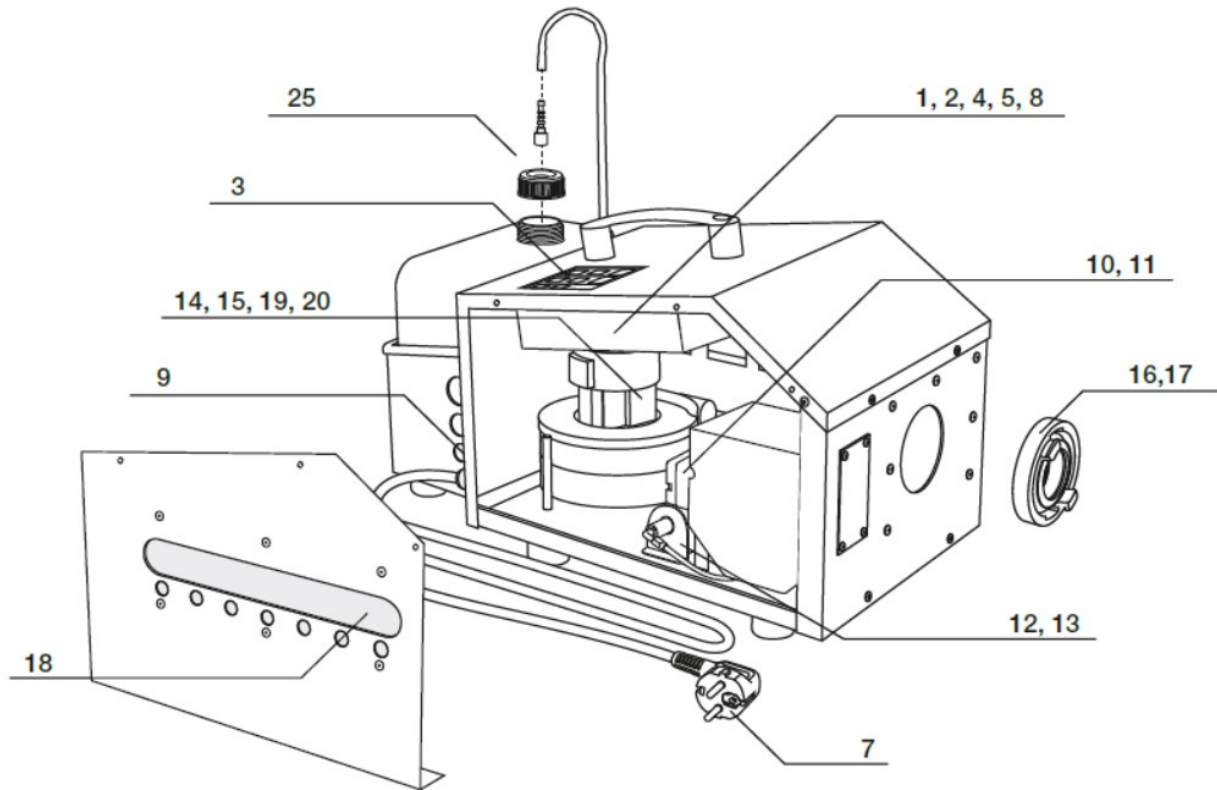
Gebruik alleen oplosmiddelvrije reinigingsmiddelen om het apparaat te reinigen.

### PROBLEEM OPLOSSING

PROBLEEM	OPLOSSING
De RookDetector produceert geen rook	<ol style="list-style-type: none"><li>1. Controleer de stroombron en de juiste aansluiting.</li><li>2. Controleer het niveau van de mistvloeistof.</li><li>3. Controleer de aansluiting van de container op lekkage.</li></ol>
Luid gebrom tijdens het vernevelen	<p>De pomp draait zonder vloeistof. Moet vermeden worden!</p> <ol style="list-style-type: none"><li>1. Vul rookvloeistof bij.</li><li>2. Controleer de slangkoppelingen en klik ze weer terug op hun plaats.</li></ol>

# ONDERDELENLIJST

BEWAAR ALLE WAARSCHUWINGEN EN INSTRUCTIES VOOR TOEKOMSTIG GEBRUIK



Positie	Omschrijving	Aantal
1	Lichtgevende wijzerplaat PCB1	1
2	Voedingskaart PCB2	1
3	Toetsenbordfolie voor Mistroker	1
4	4 Stekker 8-polige Phoenix RM5	1
5	Contactdoosconnector 2-polig groen	1
6	Overspanningsbeveiliging BTA 16/600 Triac 16A	1
7	Netkabel 3 m	1
8	KOKA bandkabel Fog-Smoker	1
9	Zekeringhouder IP67 voor zekering	1
10	Verwarmingselement	1
11	Thermokoppel voor verwarmingselement	1
12	Terugslagklep voor verwarmingselement	1
13	Pomp voor fogger	1
14	Misturbine met zijbuis	1

Positie	Omschrijving	Aantal
15	Lucht slang 51 mm, lengte 0,4 m	1
16	Storz-koppeling C voor mistroker	1
17	Siliconen slang rood 5x2mm voor sproeier	1
18	Filtermat 300x80x30 Fog-Smoker	2
19	Afsluitende koolborstel	1
20	Mistmachineslang d51mm, 15mm	1
21	PE bocht 90° graden DN50 mm	1
22	PP pijp met 1x mof 50x150 mm	1
23	Apparaatklem 51-80 telescoopstang	1
24	Insteekhuls voor telescoopstang mistmachine	1
25	Complete set tankdop met ontluichtingsventiel, vloeistoftoevoerleiding en snelsluiting	1

Alle materialen, inhoud en formulieren op onze website en deze handleiding zijn intellectueel eigendom van Triviex bv en mogen niet worden gekopieerd, gereproduceerd, gedistribueerd of weergegeven zonder schriftelijke toestemming van Triviex bv.

Triviex bv garandeert niet, expliciet noch impliciet, de nauwkeurigheid, actualiteit of geschiktheid van de informatie op onze website en in de handleiding. Triviex bv wijst elke verantwoordelijkheid af voor inhoudelijke fouten, weglatingen of inbreukmakend materiaal en wijst elke verantwoordelijkheid af in verband met het vertrouwen op de informatie op deze website en de handleiding. Triviex bv wijst ook alle aansprakelijkheid af voor enig materiaal op andere websites die gelinkt zijn aan de Triviex bv website en de handleiding.

Elke foto of afbeelding in deze handleiding is alleen ter referentie, het geleverde product kan enigszins afwijken vanwege de update van de fabrikant voor een betrouwbare kwaliteit.

Alle functies, functionaliteit en andere productspecificaties kunnen zonder kennisgeving of verplichting worden gewijzigd.

NoDigWorld® en NoDigWorld.com zijn eigendom van Triviex bv.



TRIVIEX BV  
Ringbaan Oost 4  
5013CA Tilburg—Nederland  
[nozzles123@triviex.com](mailto:nozzles123@triviex.com)